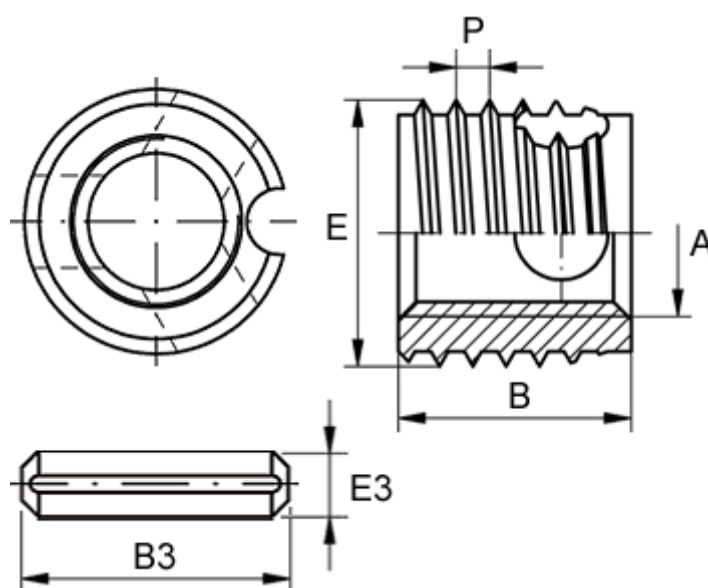


Varenummer: 12317000120160
Beskrivelse: KLEE-coil 317 000 120.160
M12 Hærdet/forz. inkl. Kærvstift

Mål



Gevindstigning P	= 1.75
Indvendigt gevind A	= M12
Kærvstift B3	= 10
Kærvstift E3	= 2
Længde B	= 12
Min. huldybde bundhul	= 15
Type	= 317 000 120 ...
Udvendigt gevind E	= 16.0